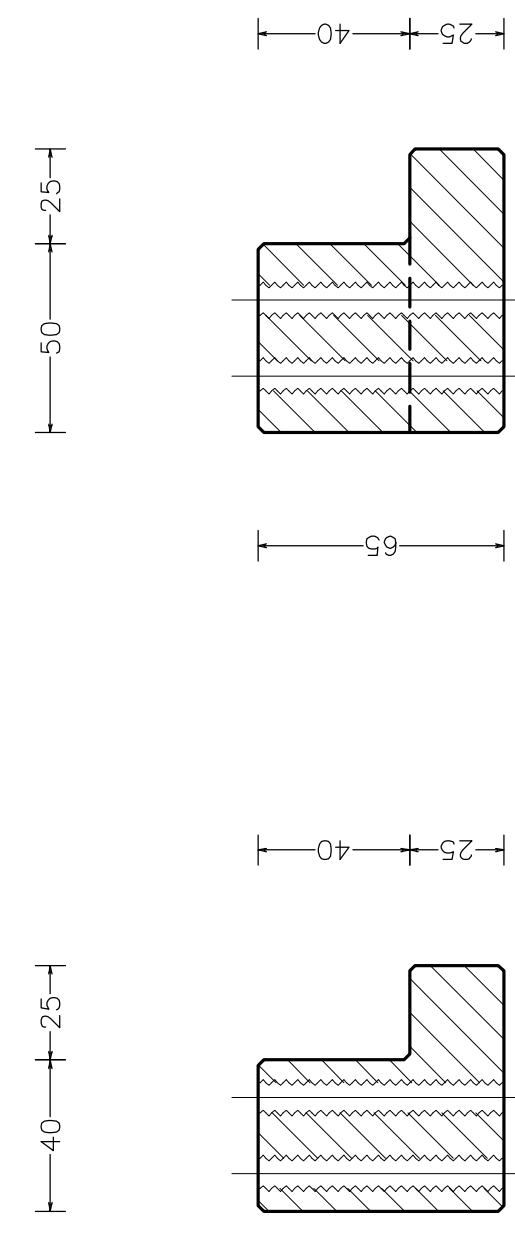
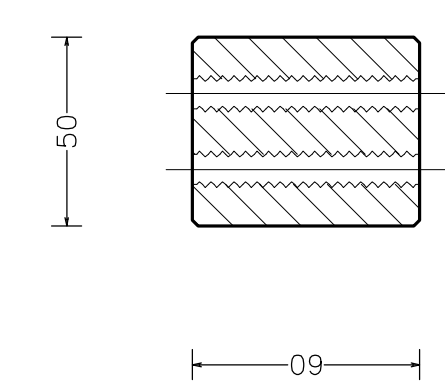


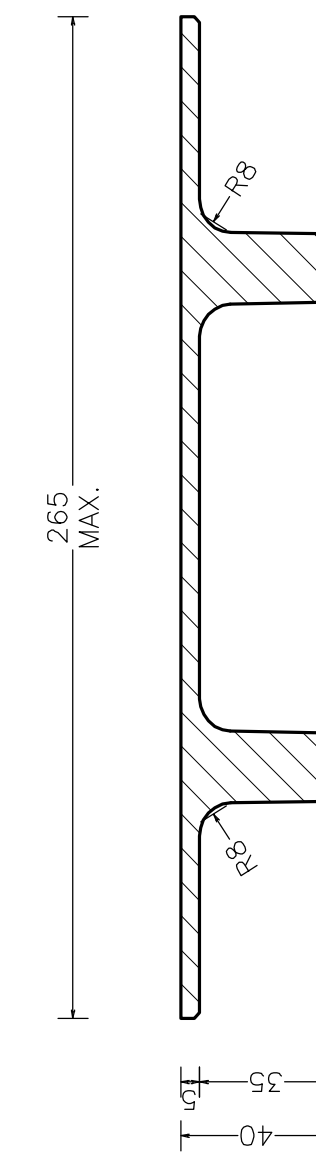
TRAVE "LV" IN SELLA  
PER SOLAIO TEGOLI TG



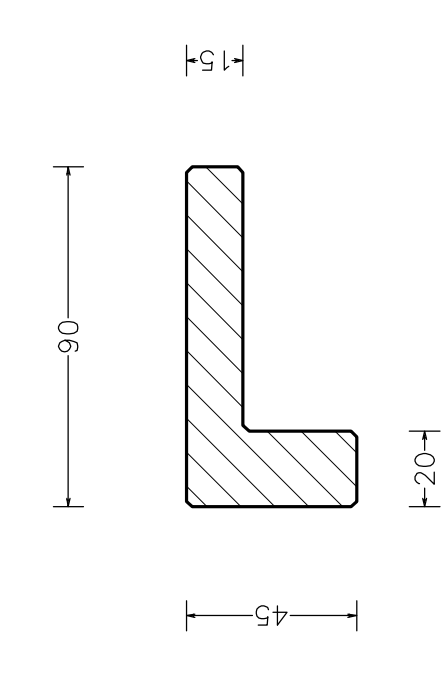
TRAVE "RT"  
PER SOLAIO TEGOLI TG



TEGOLO "TG 40/18"  
SOLAI VARIE QUOTE



TRIBUNE GRADONI  
GL 90/45



### COPERTURA TEGOLI TG 40/18

CARICHI DI PROGETTO  
(escluso peso proprio strutture)

CARICO PERMANENTE TOTALE (ACCUMULO NEVE)	1.50 kN/mq
CARICO ACCIDENTALE NEVE	2.80 kN/mq
<b>TOTALE</b>	<b>4.30 kN/mq</b>

### SOLAI INTERMEDI TEGOLI TG 40/18

CARICHI DI PROGETTO  
(escluso peso proprio strutture)

CARICO LINEARE DI SOSPENSIONE RIVESTIMENTO ESTERNO (OVE PREVISITO)	4.55 kN/mq
CARICO PERMANENTE (TOTALE)	4.10 kN/mq
CARICO ACCIDENTALE	5.00 kN/mq
<b>TOTALE</b>	<b>13.65 kN/mq</b>

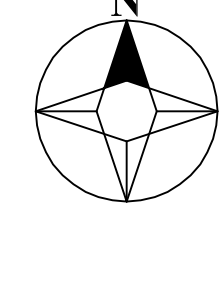
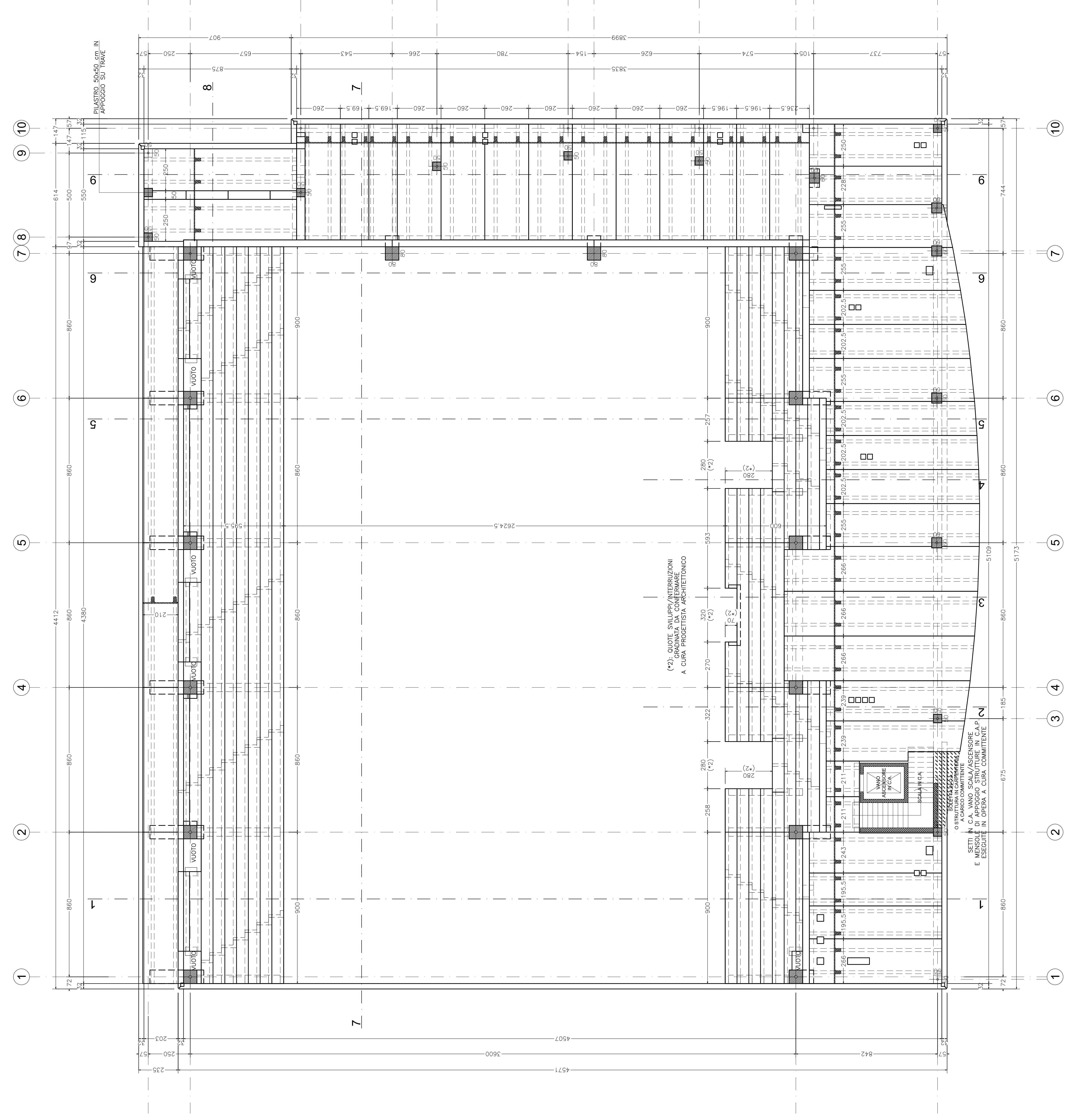
### TRIBUNE GRADONI GL 90/45

CARICHI DI PROGETTO  
(escluso peso proprio strutture)

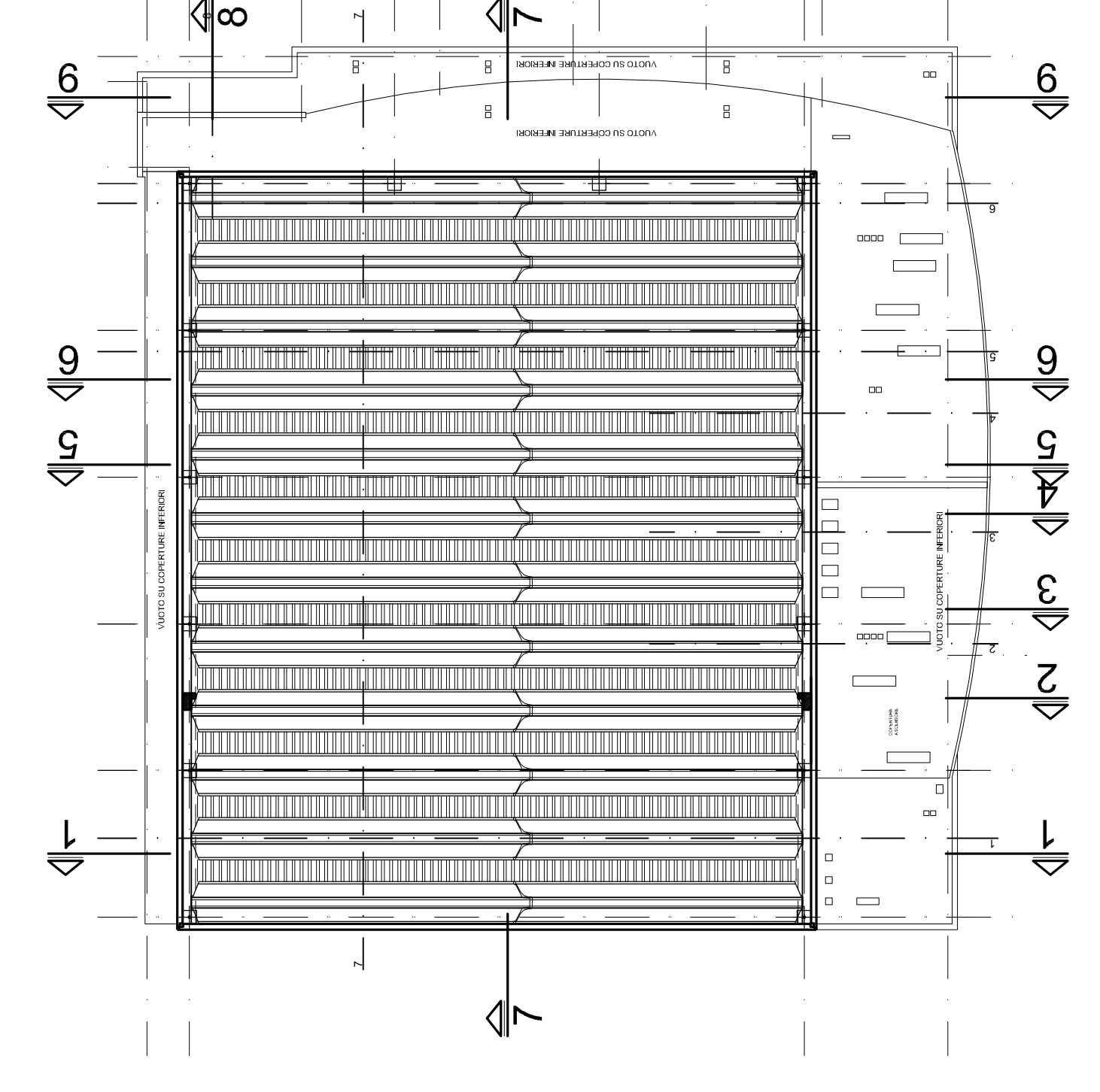
CARICO PERMANENTE (TOTALE)	1.00 kN/mq
CARICO ACCIDENTALE	5.00 kN/mq
<b>TOTALE</b>	<b>6.00 kN/mq</b>

### PIANTA PRIMO SOLAIO

SC.1.100



LAYOUT SEZIONI



**DATI TECNICI GENERALI**

LOCALITA' DI INTERVENTO: CASTELNOVO NE' MONTI (RE)

ZONA CLIMATICA: F

CLASSE D'USO: III

CLASSE DI DIFESA: B

CLASSE DI DUTTA'ITA': B

CATEGORIA DI SUOLO: C

VITA NOMINALE OPERA: V=50 anni

CLASSE DI ESPOSIZIONE, DURABILITA' CLS: XC1 - pannelli lamponamento

**CARATTERISTICHE DI COMPORTAMENTO AL FUOCO  
SECONDO NORMATIVA UNI EN 1992-1-2**

STRUTTURE PORTANTI: SOLAIO R 120' R 120'

SOLAIO INT. SOLAIO INT. R 120'

SOLAIO TT 40/18 R 120'

**DATI TECNICI GENERALI**

- ZONA SISMICA 2

**NOTE PER IL COMMITTENTE E I D.L.**

- DA VERIFICARE POSIZIONE E MISURE DI FORI PORTONI E FINESTRE E VARCHI INTERNI.

- VERIFICARE ATTENTAMENTE QUOTE E MISURE.

- VERIFICARE ORIENTAMENTO PUNTI CARDINALI.



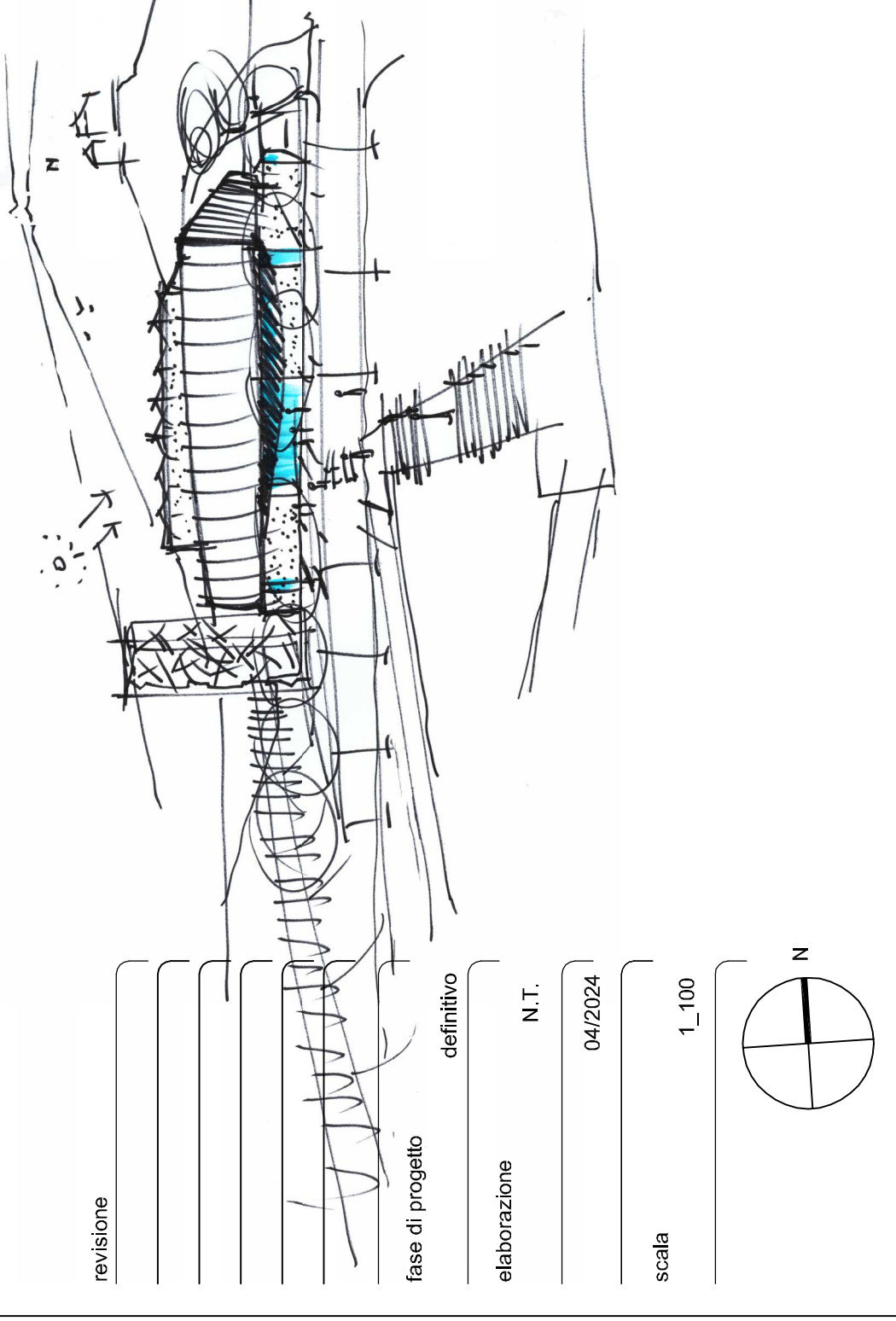
Comune di Castelnuovo ne' Monti  
piazza Gramsci n.1 - 42035 Castelnuovo ne' Monti (RE)

Comune di Castelnuovo ne' Monti  
piazza Gramsci n.1 - 42035 Castelnuovo ne' Monti (RE)

"NUOVO PALAZZETTO DELLO SPORT A CASTELNOVO NE' MONTI" - FINANZIATO DAL PNRR (M5C2I3.1-CLUSTER3), CUP: D958220001.20005 CIG 9593629615

**CANAR Società Cooperativa**

Gruppo di progetto - RTP:  
Studio di Ingegneria Ing. Stefano Spadolini  
Studio di Ingegneria Ing. Francesco Fava  
Studio di Ingegneria Ing. Francesco Fava  
Studio di Ingegneria Ing. Francesco Fava  
Studio di Ingegneria Ing. Francesco Fava  
Studio di Ingegneria Ing. Francesco Fava  
Studio di Ingegneria Ing. Francesco Fava



revisione  
fase di progetto  
elaborazione  
N.T.  
04/2024  
L.100

Titolo: **Pianta strutturale primo solaio e sezioni strutturali tipo**

**D.ST.1.03**