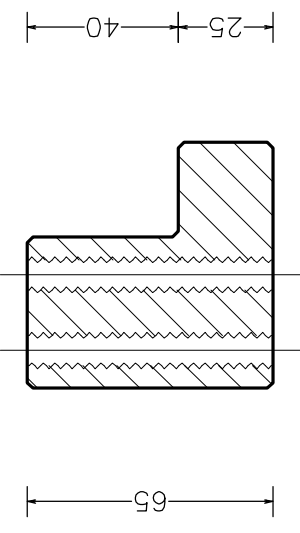


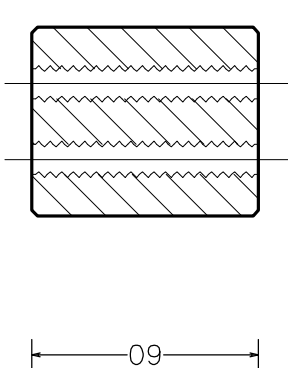
**TRAVE "LV"
PER SOLAIO TEGOLI TG**

40 25

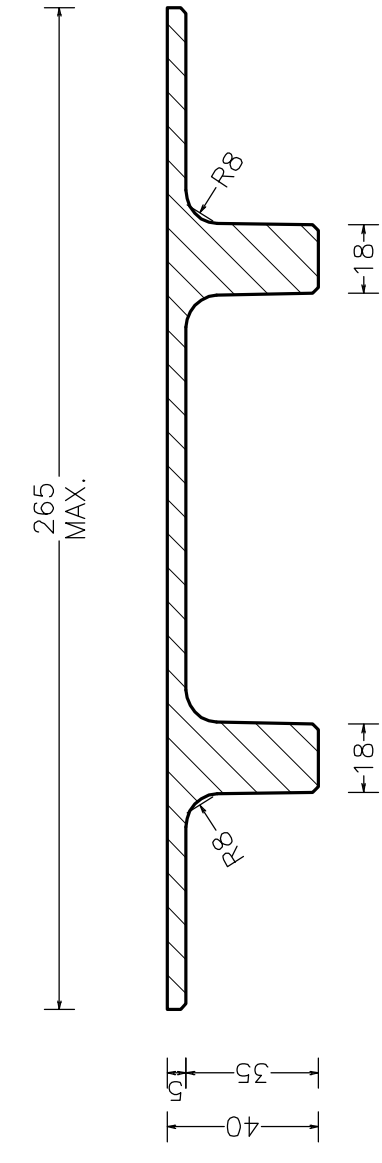


**TRAVE "RT"
PER SOLAIO TEGOLI TG**

50



**TEGOLO "TG 40/18"
SOLAI VARIE QUOTE**



**COPERTURA
TEGOLI TG 40/18**

CARICHI DI PROGETTO
(escluso peso proprio strutture)

CARICO PERMANENTE TOTALE (ACCUMULO NEVE)	1.50 kN/mq
CARICO ACCIDENTALE NEVE	2.80 kN/mq
TOTALE	4.30 kN/mq

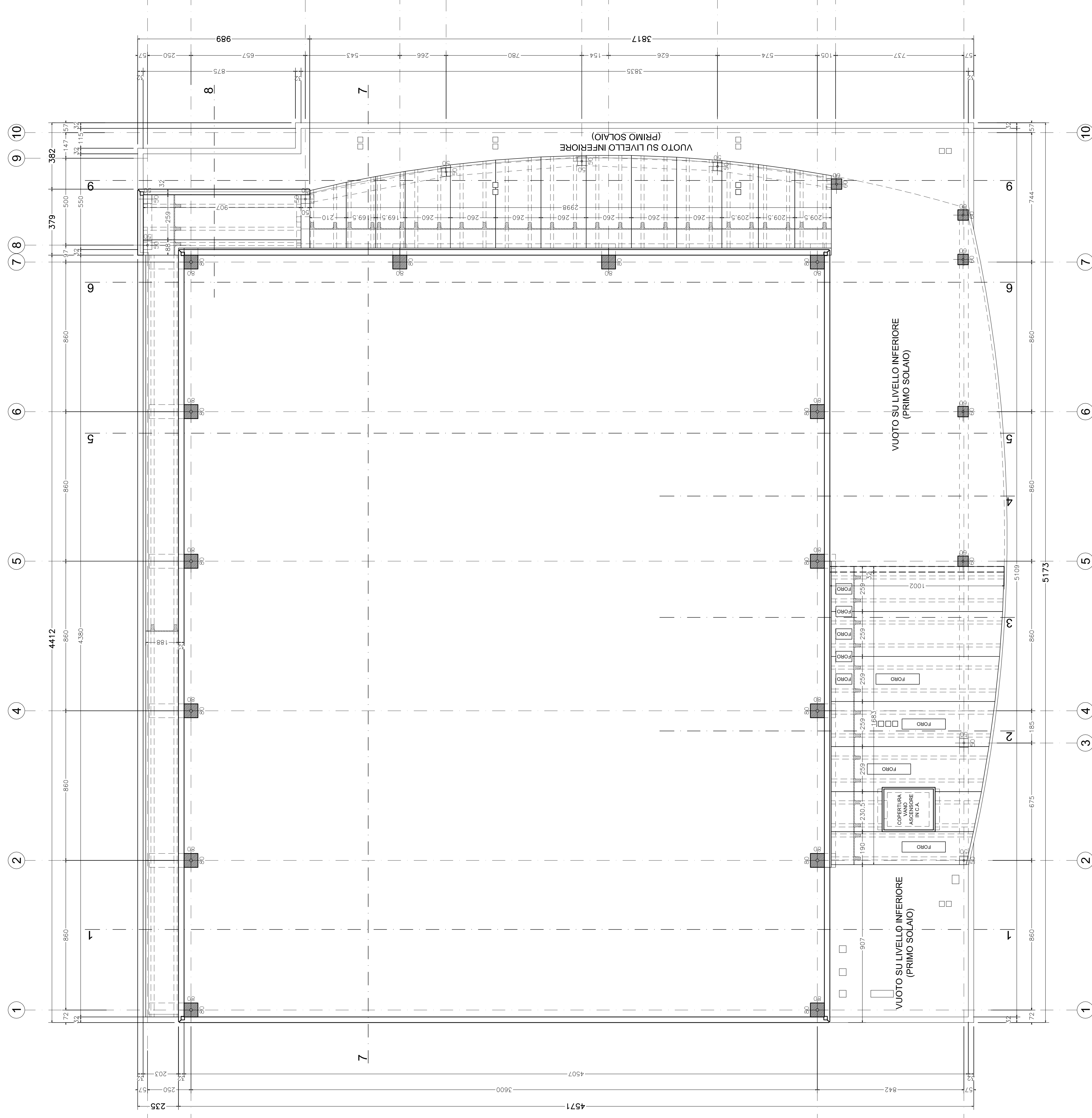
**SOLAI INTERMEDI
TEGOLI TG 40/18**

CARICHI DI PROGETTO
(escluso peso proprio strutture)

CARICO LINEARE DI SOSPENSIONE RIVESTIMENTO ESTERNO (OVE PREVISTO)	4.55 kN/mq
CARICO PERMANENTE (TOTALE)	4.10 kN/mq
CARICO ACCIDENTALE	5.00 kN/mq
TOTALE	13.65 kN/mq

PIANTA SECONDO SOLAIO

86.1.200



DATI TECNICI GENERALI

LOCALITA' DI INTERVENTO: CASTELNOVO NE' MONTI (RE)
 ZONA DIVERSA:
 CATEGORIA: III
 COEFFICIENTE D'USO C_u: 1.5
 CLASSE DI DUTTILITA': B
 VITA NOMINALE OPERA: 50 ANNI
 VITA NOMINALE OPERA: V=50 anni
 CLASSE DI ESPOSIZIONE, DURABILITA', CLS: XC1 - pannelli lamponamento

**CARATTERISTICHE DI COMPORTAMENTO AL FUOCO
SECONDO NORMATIVA UNI EN 1992-1-2**

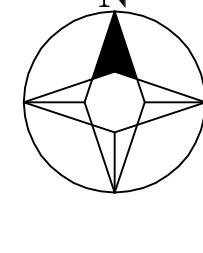
STRUTTURE PORTANTI: SOLAIO MF130 R 120' R 120'
 SOLAIO 11-40/18 R 120'

DATI TECNICI GENERALI

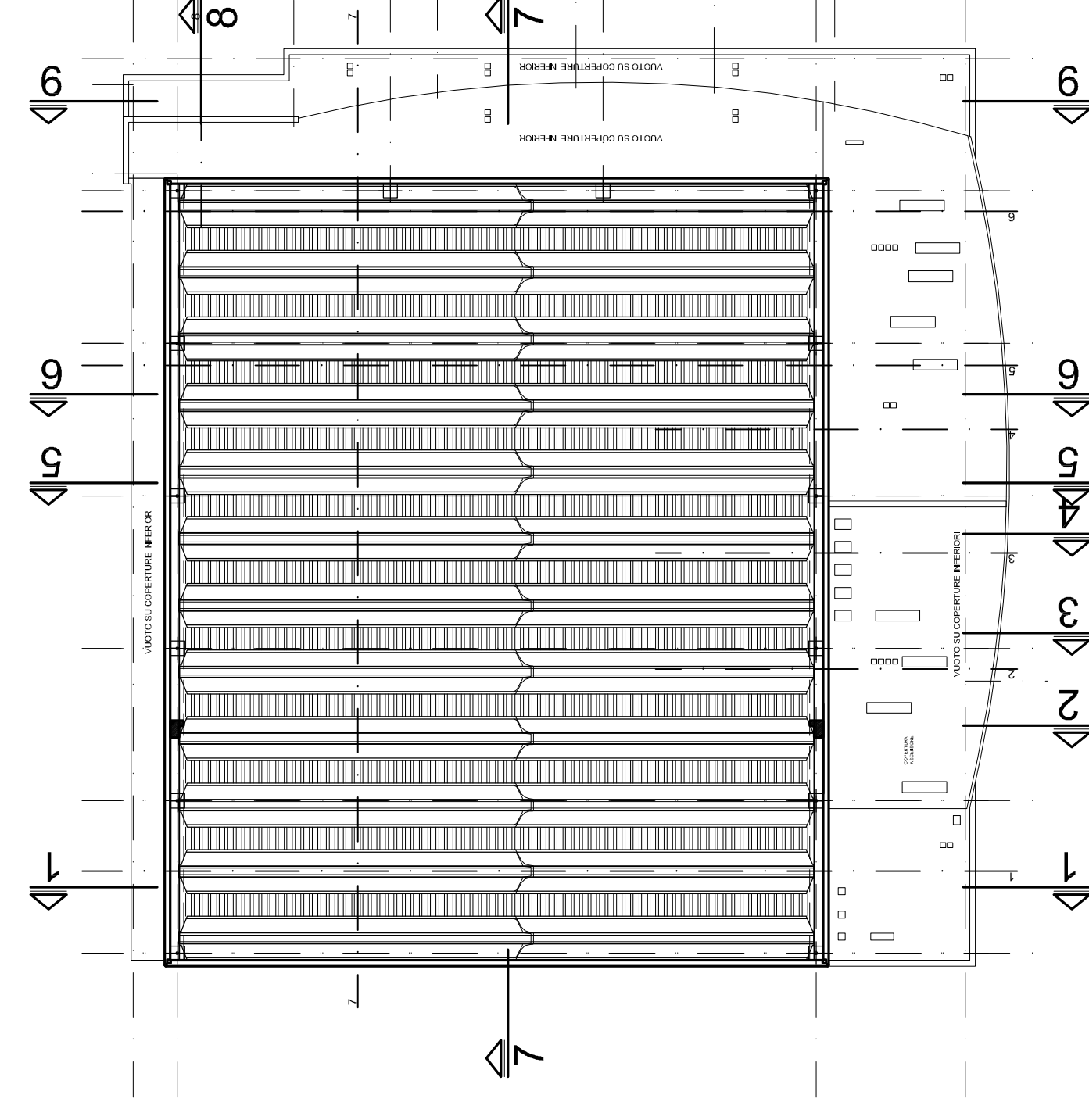
- ZONA SISMICA 2

NOTE PER IL COMMITTENTE E I.D.I.

- DA VERIFICARE POSIZIONE E MISURE DI FORI PORTONI E FINESTRE E VARCHI INTERNI.
 - VERIFICARE ATTENTAMENTE QUOTE E MISURE.
 - VERIFICARE ORIENTAMENTO PUNTI CARDINALI.



LAYOUT SEZIONI

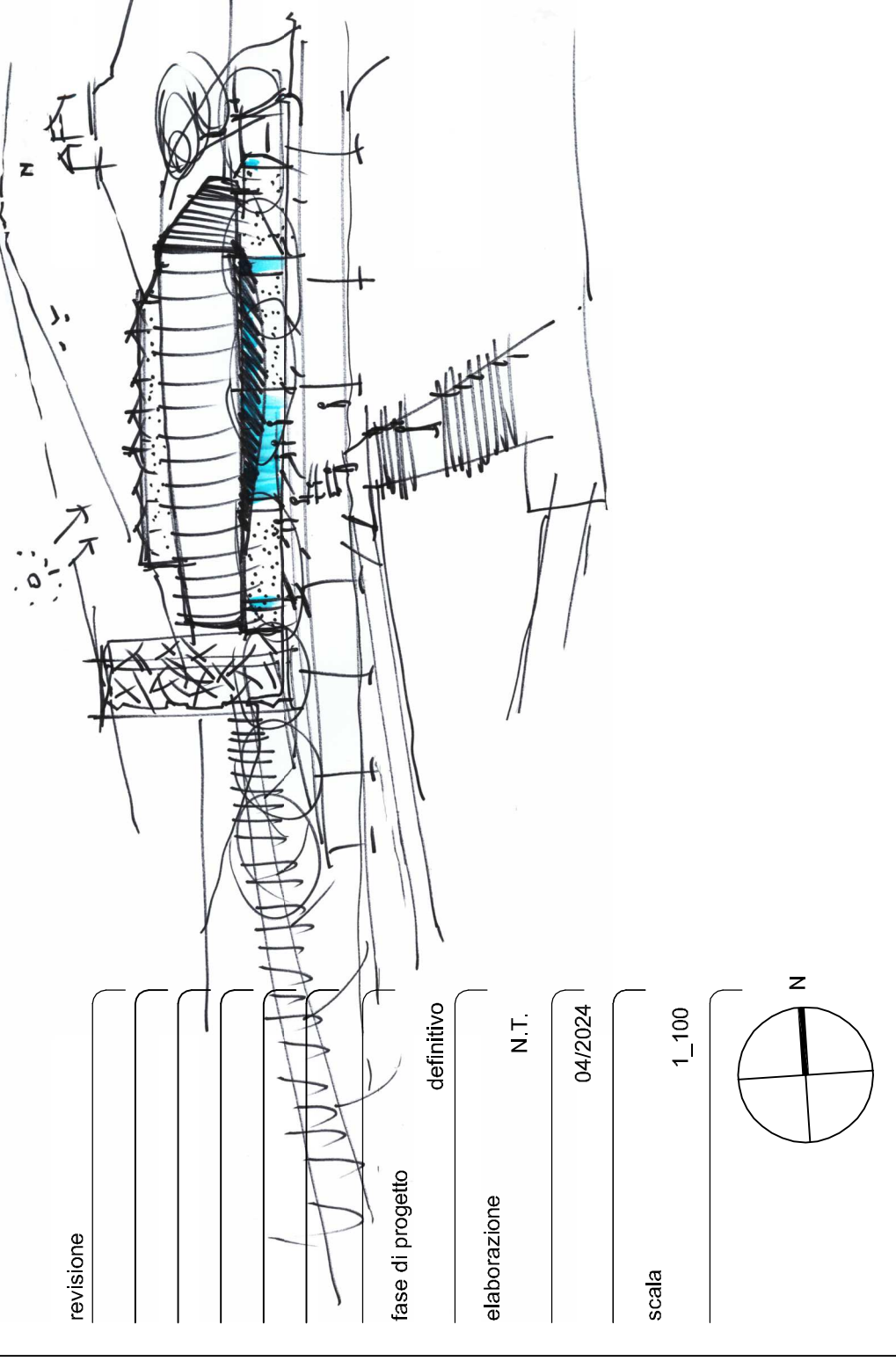


Comune di Castelnuovo ne' Monti,
 piazza Gramsci n.1 - 42035 Castelnuovo ne' Monti (RE)

"NUOVO PALAZZETTO DELLO SPORT A CASTELNOVO NE' MONTI" FINANZIATO
 DAL PNRR (MSC213.1-CLUSTER3), CUP: D958220001.20005 CIG 9593629615

CANAR Società Cooperativa

Gruppo di progetto - RTP:
 Studio di Ingegneria Ing. Stefano Spadolini
 e Architetto e artista Carlo Maria Frascara Fava
 ICA - Impianti Culturali e Artistici
 Studio tecnico Elettrolab, p.l. Marco Gregori
 Studio di Ingegneria Ing. Filippo Dall'agiaroma
 Studio Artisti arch. Giacomo Balli



Titolo: **Pianta strutturale piano secondo solaio e sezioni strutturali tipo**
D.ST.1.04