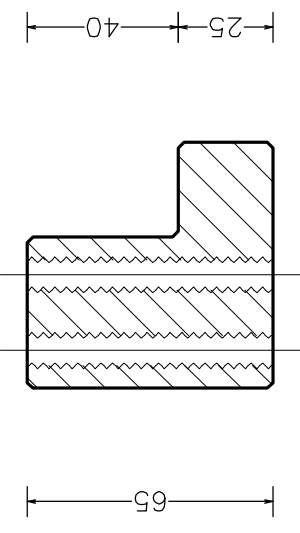


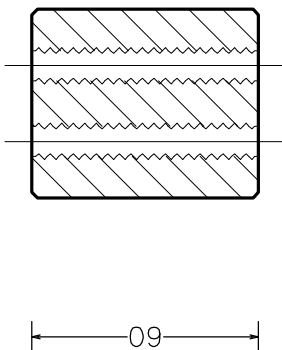
**TRAVE "LV"
PER SOLAIO TEGOLI TG**

40 25 25 40

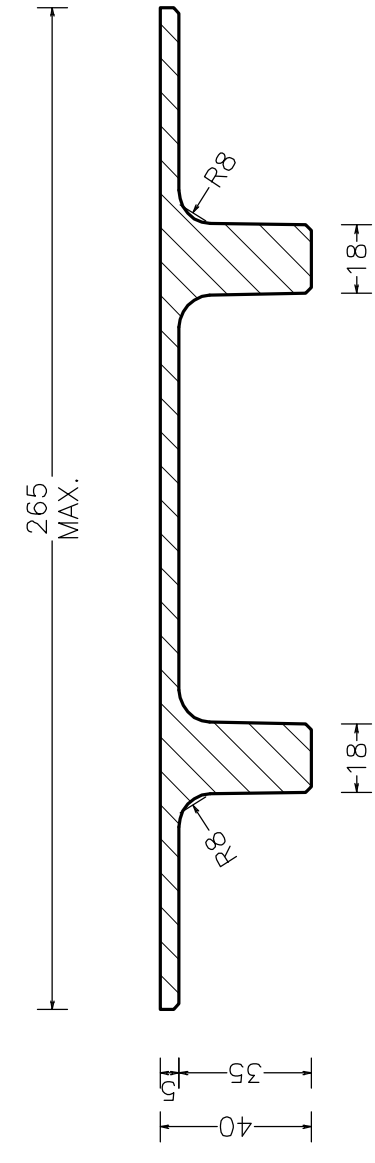


**TRAVE "RT"
PER SOLAIO TEGOLI TG**

50 50



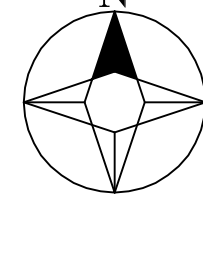
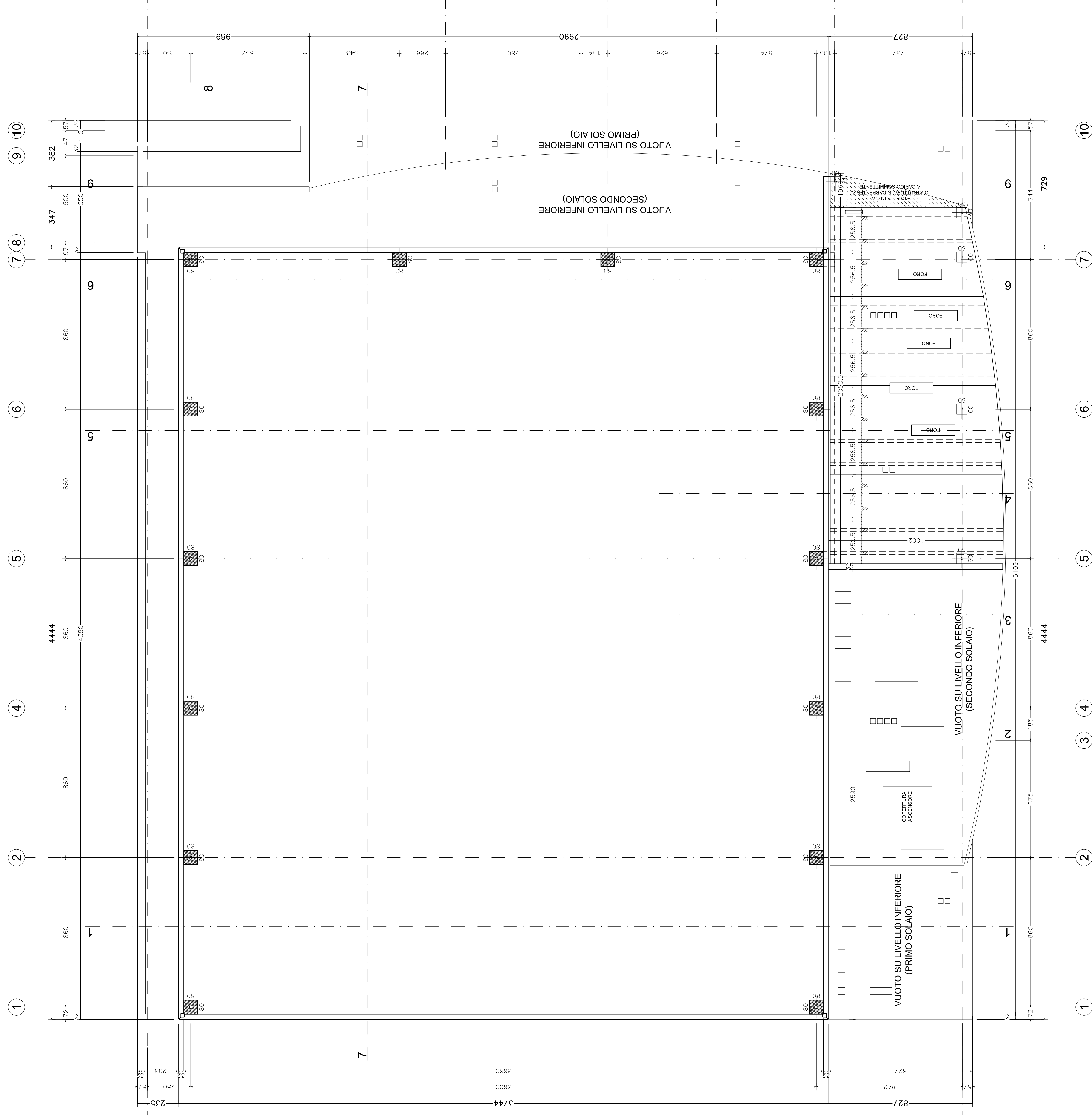
**TEGOLO "TG 40/18"
SOLAI VARIE QUOTE**



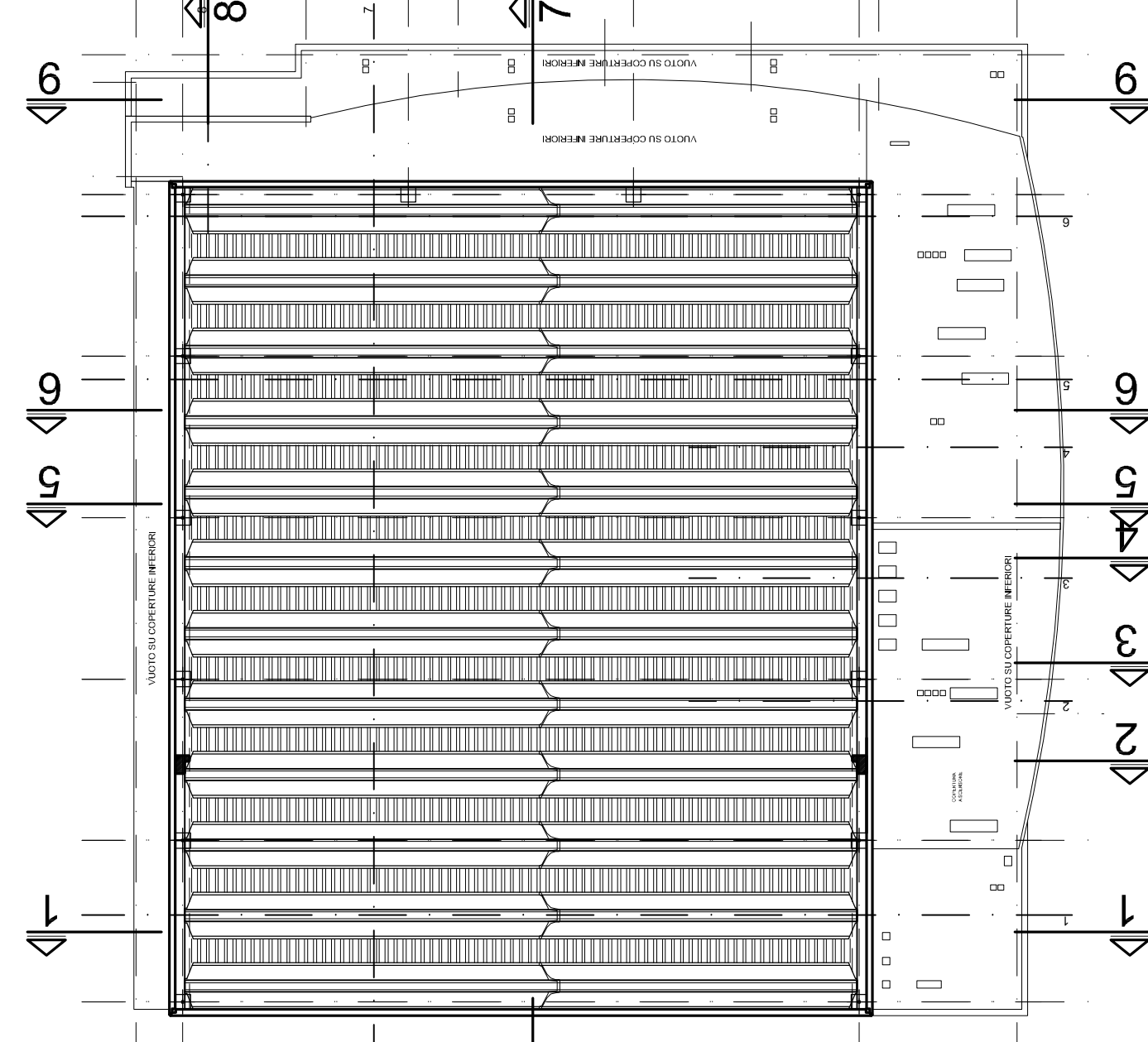
COPERTURA TEGOLI TG 40/18	
CARICHI DI PROGETTO (escluso peso proprio strutture)	
CARICO PERMANENTE TOTALE (ACCUMULO NEVE)	1.50 kN/mq
CARICO ACCIDENTALE NEVE	2.80 kN/mq
TOTALE	4.30 kN/mq

PIANTA TERZO SOLAIO

SC:1/200



LAYOUT SEZIONI



DATI TECNICI GENERALI

LOCALITA' DI INTERVENTO: CASTELNOVO NE' MONTI (RE)
 ZONA CLIMATICA: F
 CLASSE D'USO: III
 CATEGORIA DI NEVE: B
 CLASSE DI DUTILITA': C
 VITA NOMINALE OPERA: V=50 anni
 CLASSE DI ESPOSIZIONE: DURABILITA' CLS
 XCI - pannelli lamponamento

**CARATTERISTICHE DI COMPORTAMENTO AL FUOCO
SECONDO NORMATIVA UNI EN 1992-1-2**

STRUTTURE PORTANTI: SOLAIO RT/150 R 120'
 SOLAIO TT 40/18 R 120'

DATI TECNICI GENERALI

- ZONA SISMICA 2

NOTE PER IL COMMITTENTE E I D.L.

- DA VERIFICARE POSIZIONE E MISURE DI FORI PORTONI E FINESTRE E VARCHI INTERNI.
 - VERIFICARE ATTENTAMENTE QUOTE E MISURE.
 - VERIFICARE ORIENTAMENTO PIANI CARDINALI.



Comune di Castelnuovo ne' Monti,
 piazza Gramsci n.1 - 42035 Castelnuovo ne' Monti (RE)

Comune di Castelnuovo ne' Monti,
 piazza Gramsci n.1 - 42035 Castelnuovo ne' Monti (RE)
 "NUOVO PALAZZETTO DELLO SPORT A CASTELNOVO NE' MONTI" FINANZIATO
 DAL PNRR (M5C2I3.1-CLUSTER), CUP: D958220001.20005 CIG 9593629615

CANAR Società Cooperativa

Gruppo di progetto - RTP:
 Studio di Ingegneria Ing. Stefano Spadacini
 Studio di Ingegneria Ing. Francesco Fava
 Studio di Ingegneria Ing. Giancarlo Marigli
 Studio tecnico Elettrolab, p.l. Marco Gregori
 Studio di Ingegneria Ing. Filippo Dall'Aglietta
 Studio Artisti Ing. Giacomo Batti

revisione

elaborazione

fase di progetto

definitivo

N.T.

04/2024

scala

1:100

N



Titolo **Pianta strutturale piano terzo solaio e sezioni strutturali tipo**

D.ST.1.05