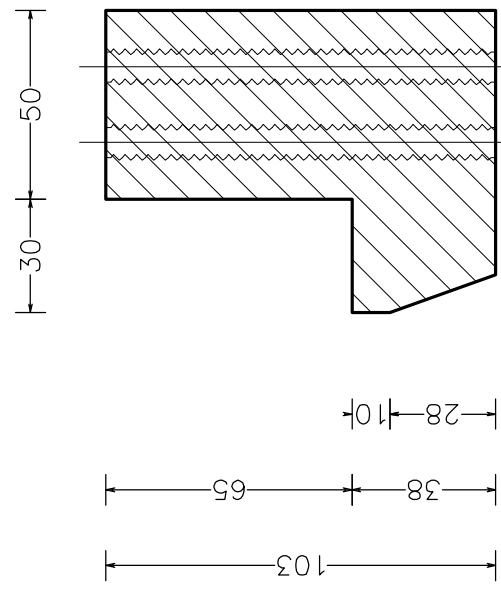


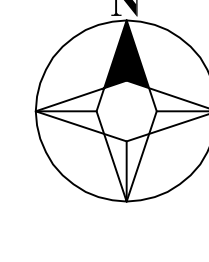
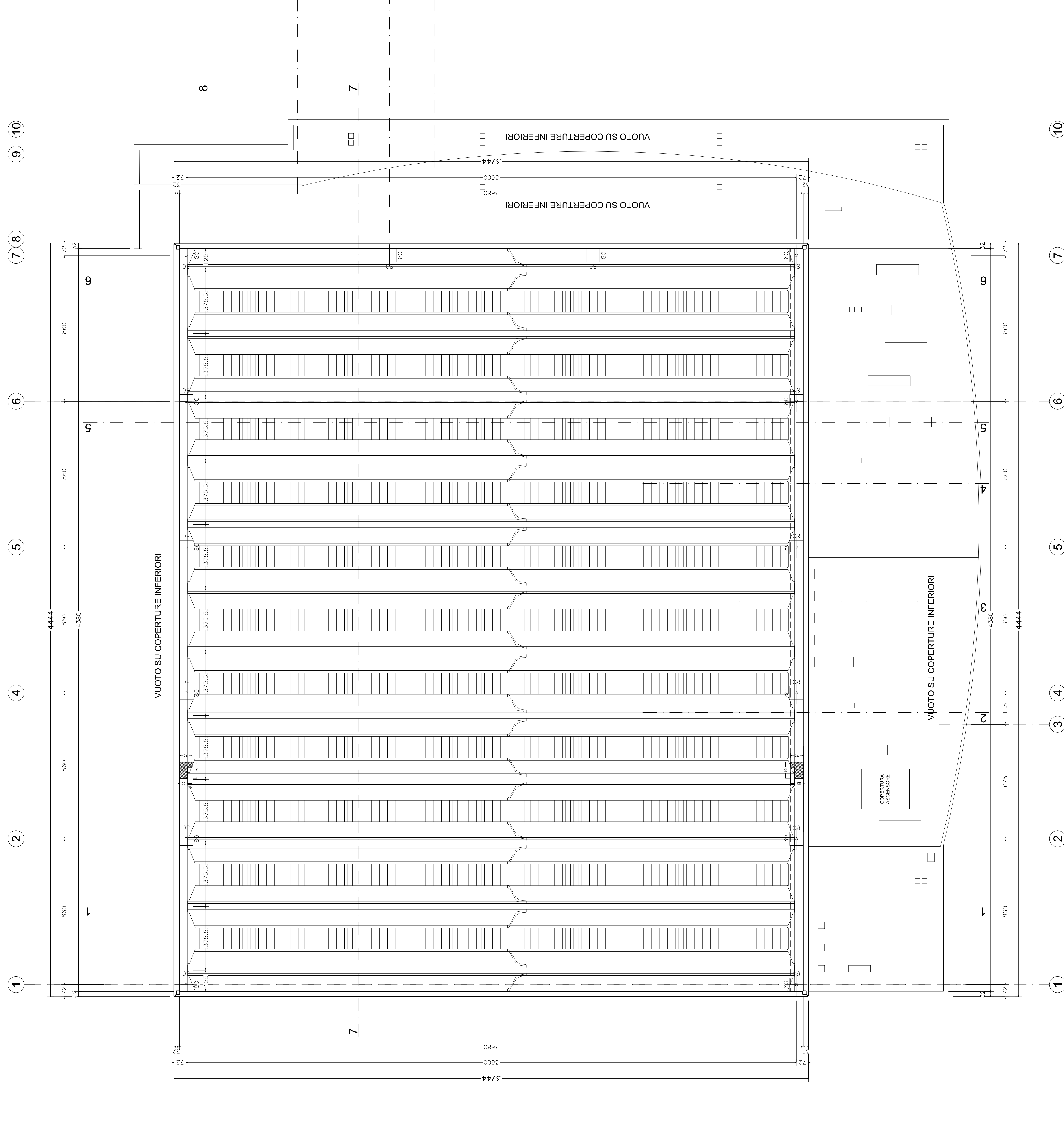
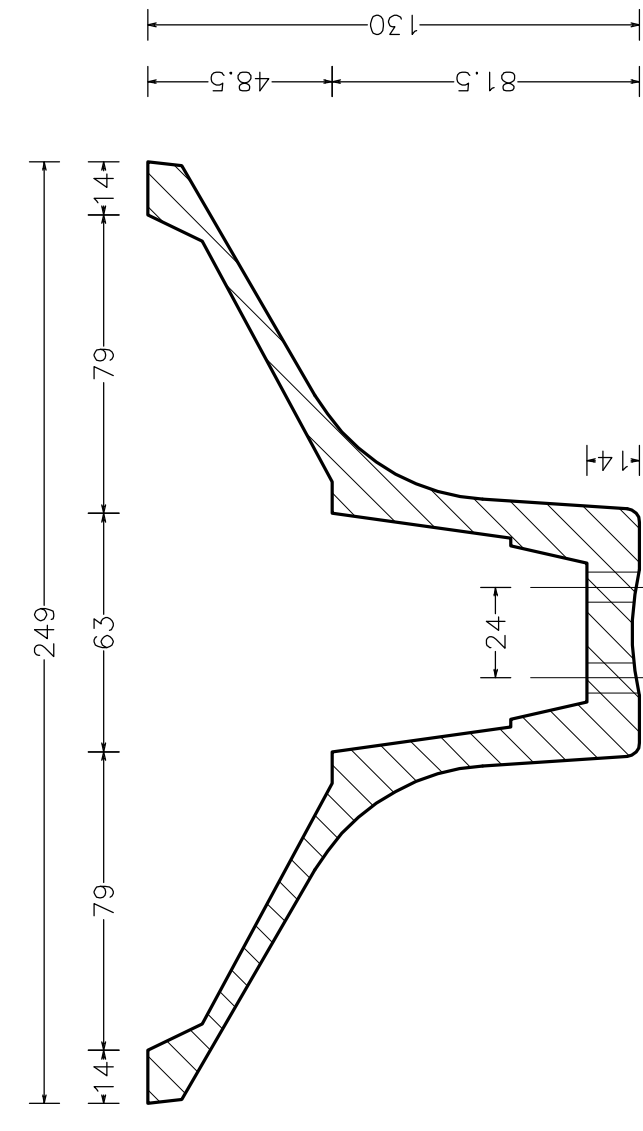
PIANTA SOLAIO COPERTURA

SC.1.106

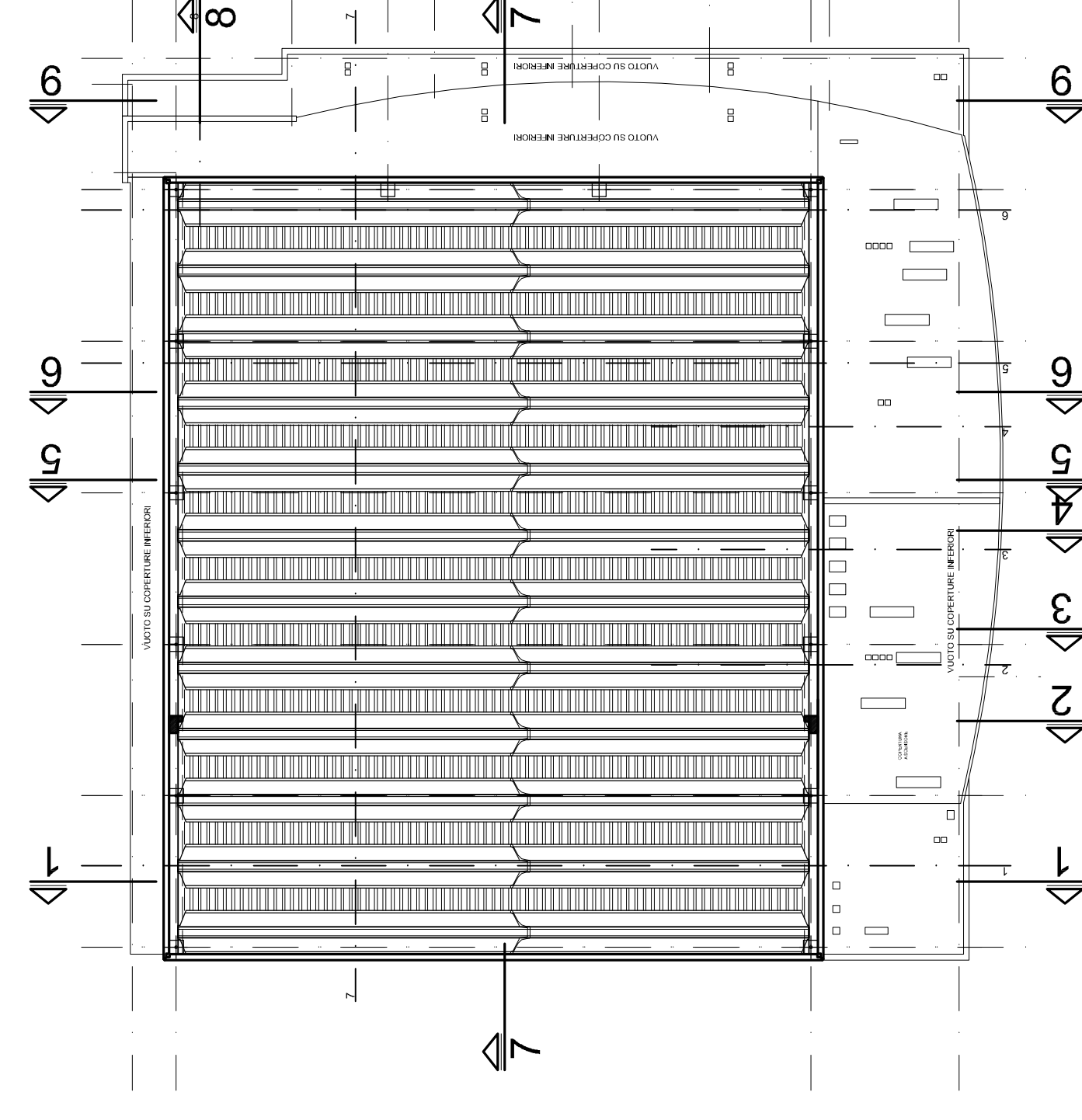
TRAVI "LO 50/103"
PER COPERTURA MF130



SOLAIO MAXIFLY
"MF 130"



LAYOUT SEZIONI



DATI TECNICI GENERALI

LOCALITA' DI INTERVENTO: CASTELNOVO NE' MONTI (RE)
 ZONA CLIMATICA: F
 CLASSE D'USO: III
 CATEGORIA DI INTERVENTO: C
 CLASSE DI DURABILITA': B
 CLASSE DI DURABILITA': C
 CATEGORIA DI SUOLO: V
 VITA NOMINALE OPERA: V=50 anni
 CLASSE DI ESPOSIZIONE: DURABILITA' CLS
 XCI - pannelli lamponamento

CARATTERISTICHE DI COMPORTAMENTO AL FUOCO
 SECONDO NORMATIVA UNI EN 1992-1-2

STRUTTURE PORTANTI: SOLAIO MF130 R 120' R 120'
 SOLAIO TT 40/18 R 120'

DATI TECNICI GENERALI

- ZONA SISMICA 2

NOTE PER IL COMMITTENTE E I D.L.

- DA VERIFICARE POSIZIONE E MISURE DI FORI PORTONI E FINESTRE E VARCHI INTERNI.
 - VERIFICARE ATTENTAMENTE QUOTE E MISURE.
 - VERIFICARE ORIENTAMENTO PIANI CARDINALI.

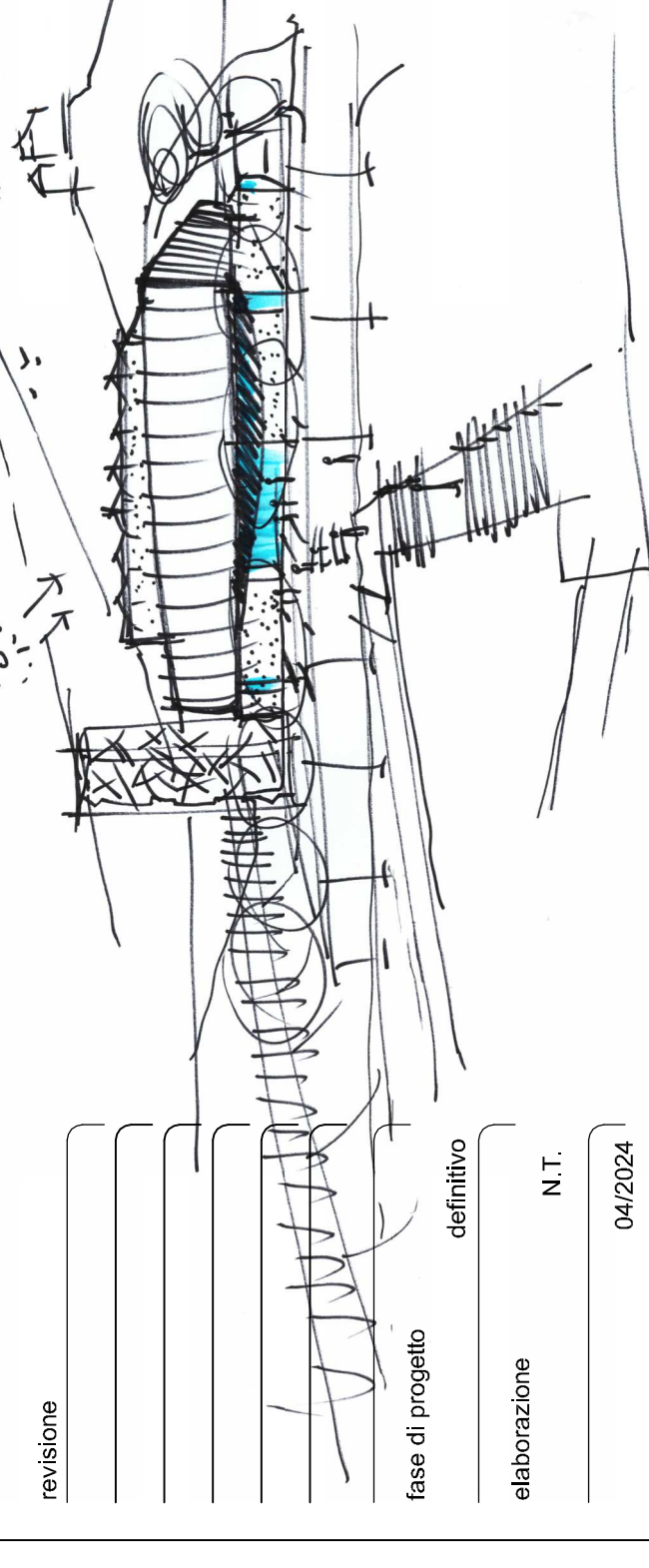


Comune
Castelnuovo né Monti

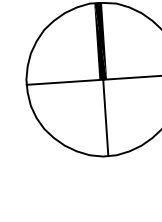
"NUOVO PALAZZETTO DELLO SPORT A CASTELNOVO NE' MONTI" FINANZIATO DAL PNRR (M5C2I3.1-CLUSTER3), CUP: D958220001.20005 CIG 9593629615

CANAR Società Cooperativa

Gruppo di progetto - RTP:
 Studio di Ingegneria Ing. Stefano Spadacini
 Ing. Francesco Fava
 Ing. Giancarlo Maragli
 Ing. Giancarlo Maragli
 Studio tecnico Elettrolab, p.l. Marco Gregori
 Studio di Ingegneria Ing. Filippo Dall'Agaroma
 Studio Isati arch. Giacomo Batti



revisione
 data
 fase di progetto
 elaborazione
 N.T.
 04/2024
 scala
 1:100



Titolo
Pianta strutturale livello copertura

D.ST.1.06

COPERTURA MAXIFLY MF 130	
CARICHI DI PROGETTO (escluso peso proprio strutture)	
CARICO PERMANENTE (MANTO)	0.30 kN/mq
CARICO PERMANENTE (FOTOVOLTAICO SU SHED)	0.50 kN/mq
CARICO PERMANENTE (ALTRI CARICHI)	0.95 kN/mq
CARICO ACCIDENTALE NEVE	2.80 kN/mq
TOTALE	4.55 kN/mq